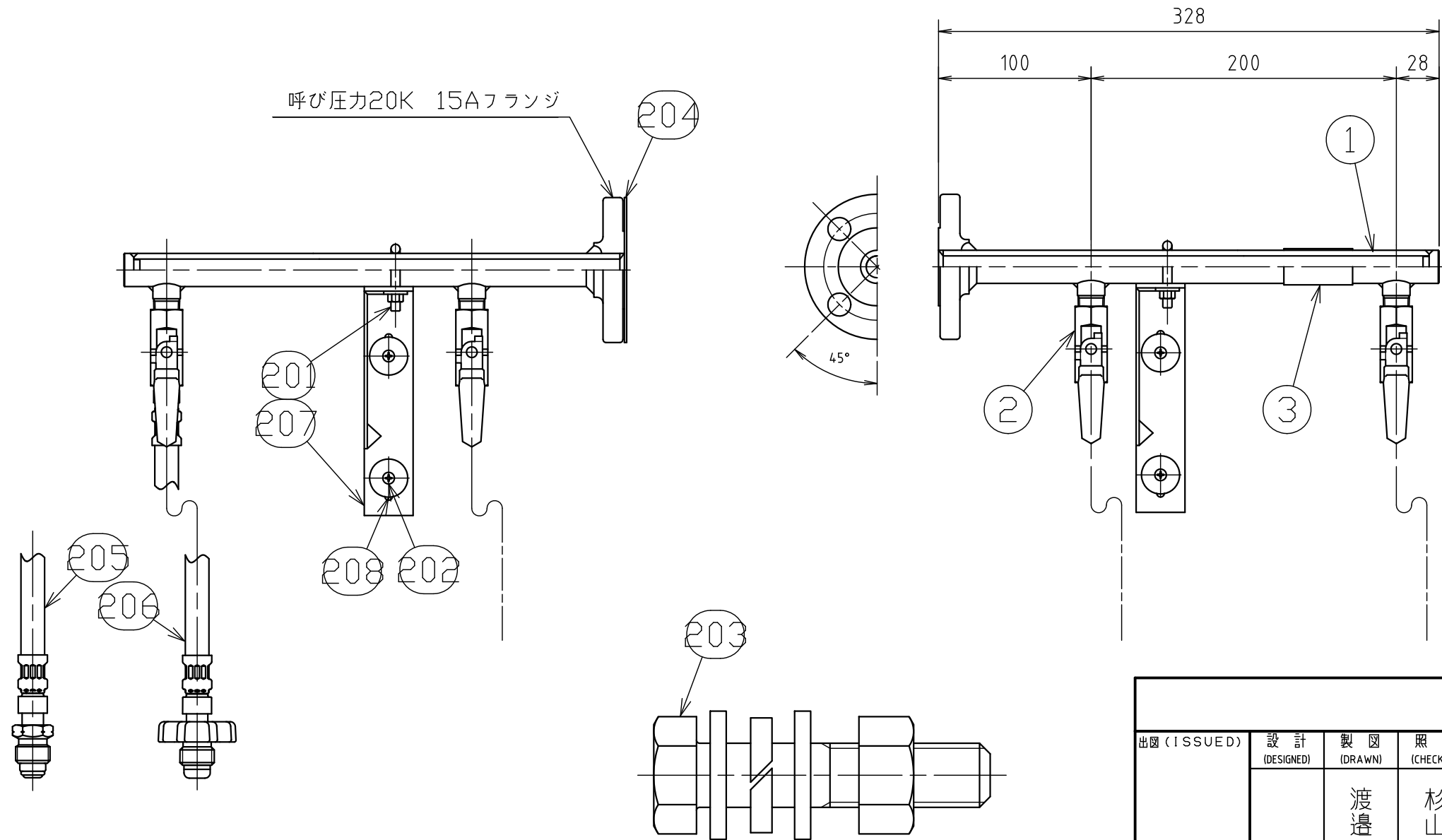


納入品図面

仕 様				
型式	GHS-2-4BS	GHS-2-4BH	GHSZ-2-4BS	GHSZ-2-4BH
高压ホース	POL スパナ締め	POL 手締め	POL スパナ締め	POL 手締め
防食措置	ガスロンコーティング (1) 鋼管洗浄 (2) プライマー処理 (3) 集合管加熱 (4) 樹脂コーティング(ナイロン12)		溶融亜鉛メッキ (1) 鋼管洗浄 (2) 溶融亜鉛メッキ	
集合管	JIS G3454 STPG370 sch80相当			
気密試験圧力	1.8MPa			
耐圧試験圧力	2.6MPa			

番号 (No.)	名 称 (NAME OF PART)	材 質 (MATERIAL)	員数 (QTY)	備 考 (REMARKS)
1	1/2 集合管	鉄	2	防食措置
2	ボールバルブ(逆止弁付)	A s s ' y	4	
3	銘板	アルミ	1	

梱包部材				
番号 (No.)	名 称 (NAME OF PART)	材 質 (MATERIAL)	員数 (QTY)	備 考 (REMARKS)
201	Uホルトセット	鉄	2	ジソコート処理
202	ドリルねじ4×30	鉄	4	めっき
203	HP-1/2BNW-SUS	ステンレス	8	ジオメット処理
204	フランジパッキン	ノンアスベスト	2	
205	ガス放出防止型高压ホース BS-065	A s s ' y	4	L=650
206	ガス放出防止型高压ホース BH-065	A s s ' y	4	L=650
207	サポート		2	焼付塗装
208	外径25平座金	鉄	4	めっき
209	取扱説明書		1	
210	検査成績書		1	



出 発					名 称 (TITLE)	
出 発 (ISSUED)	設 計 (DESIGNED)	製 図 (DRAWN)	照 査 (CHECKED)	承 認 (APPROVED)	15A°ハイブ集合装置	
		渡 邊	杉 山	今 井	GHS* -2-4B*	
尺 度 (SCALE)	日 付 (DATE)				図 番 (DWG. No.)	
1:3.5	2022/8/26				03	
第三角法 (3RD ANGLE PROJECTION)	KATSURA CO.,LTD.				153464401	